

Vi tackar för Ditt förtroende att välja en kvalitetsprodukt från HALLE AB.
Före montaget bör hela montageanvisningen läsas igenom.

HALLE

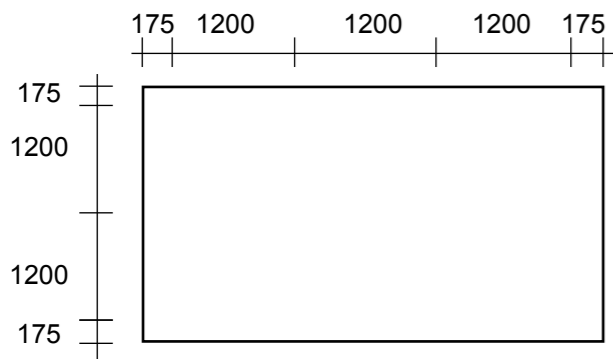
INFÄSTNING

För att minska risken för transportskador levereras oftast fasta partier med glaset insatt.

Plocka bort gummilisterna som sitter runt glaset på insidan av partiet.

Knäpp av snäpplisterna. Håll reda på var respektive list skall sitta. Ta det försiktigt så att glaset inte faller bort och skadas.

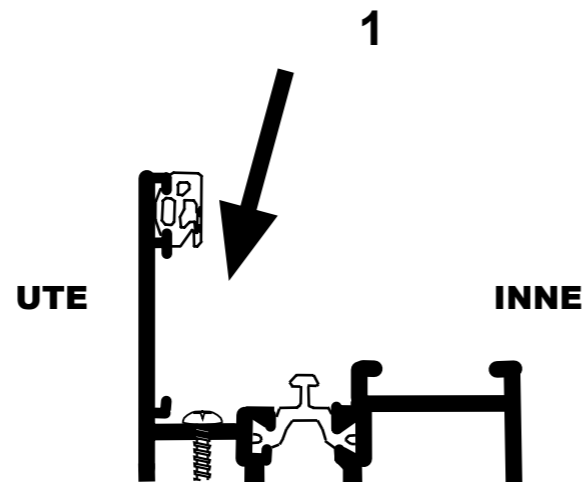
Lyft ur glaset ur ramen.



Placering av infästningar gäller alla sidor

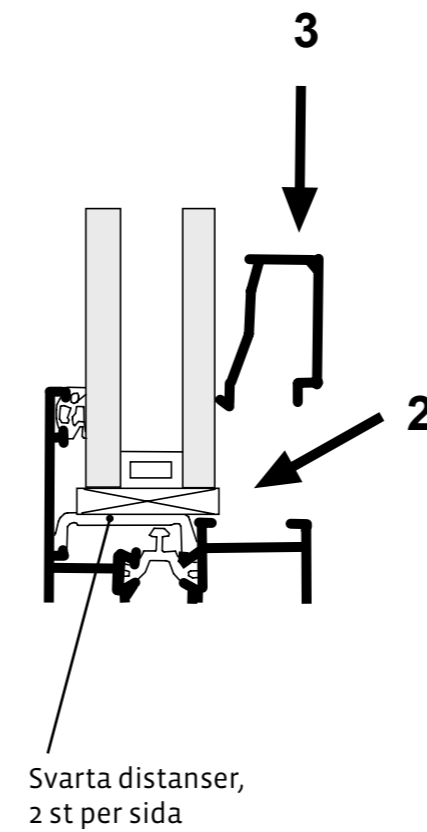
MONTERING

Sätt partiet på plats. Skruva genom karmen enligt figur. Placera skruv vid pil **1**.

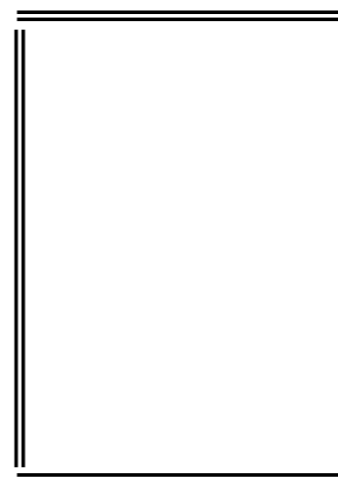


Kila mot underlag vid infästning så att profilen inte spänns ut.

Sätt tillbaka glaset.
Snäpp fast inre vita profil, **3**



Extra grå distans på undersidan



Gummilist
Den inre gummilisten delas i varje hörn. Dvs 4 st delar per glasruta. Se till att längderna har övermått så man får tryck mot hörnen.

Använd förslagsvis kilar för att få glaset i läge, **4**.
Tryck fast inre gummilist, **5**.

