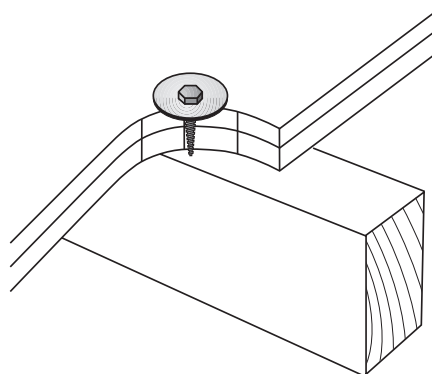
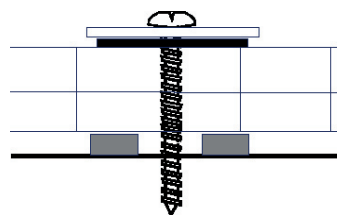


Mittförankring av långa HalleIsolux-skivor

Då man har långa skivor, 4,5 meter och längre, kommer HalleIsolux-skivorna blåsiga dagar att utsättas för vindlaster som suger mitten av plattorna uppåt. Risken finns då att skivorna blåser bort. (Vid snölast tas lasten genom att skivorna böjs nedåt och stöds på tvärreglarna). Lyftrörelsen kan på sikt också göra att tätningarna i sidorna försämras.



HalleIsoluxskivorna bör förankras på halva längden med skruv och stor bricka, sätts mitt på skivan ned i underliggande regel. Förborra skruvhålet, placera underlägg av tunn kanalplast mellan regel och HalleIsolux-skiva, sätt en klick silikon i och runt skruvhålet, placera stora brickan och dra fast med skruven.



Vid skivor längre än 6 meter kan det vara på 2 mittreglar som brickorna fästs.

HALLE