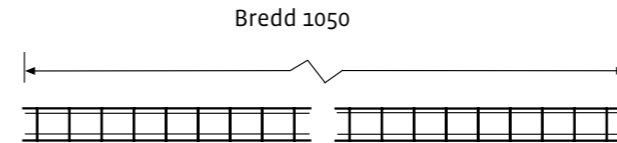


**MONTERINGSANVISNING**  
**10 MM 4-SKIKT BREDD 1050**  
**16 MM HC BREDD 1050 & 1250**

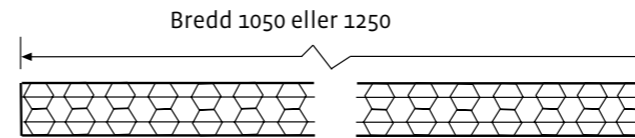
Vi tackar för Ditt förtroende att välja en kvalitetsprodukt från HALLE. Före montaget bör hela montageanvisningen läsas igenom.

Följande artiklar, mått och antal framgår av följese-del, ingår i leverans av ett komplett Halle Isolux-tak:

**Halle Isolux 10 mm 4-skikt**



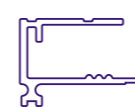
**Halle Isolux 16 mm HC**



**Aluminiumprofiler**

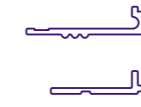


Skarvlister



Ändprofil

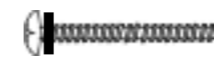
längd= skivans bredd



Gavelprofil

längd= skivans längd

**Infästning**



R.f. skruv 6x4,8  
För fästning av skarvlister i takstol



R.f. skruv 19x4,2  
För montagefästning av upplagsprofil till takstol och fästning av ändlock.

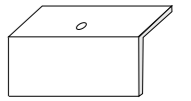


Distansplatta  
Placeras i skarvlistens mittspår. c/c ca 2 m.

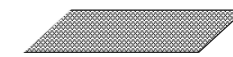
**Tätning**



Alubutylband  
Tätning mellan beslag och Halle Isolux-skiva



Ändlock



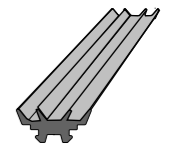
Filtertape  
För tätning av nedre skivände



Alumiumtejp  
För tätning av övre skivände.



Silikontub



Tättprofil  
Tätning mellan skarvlistor och Halle Isolux-skiva

För montage av Halle Isolux-taket krävs ett stommsystem av bärande takstolar och tvärgående regler.

Tvärreglarnas och takstolarnas överytor skall vara på samma nivå. Den översta regeln bör vara ca 6 mm högre än takbalken för anläggning av Halleisoluxskivans övre ände. 1)

Reglarnas ovsidor målas helst vita för att minska temperaturskillnader mellan kanalskivor och stomme.

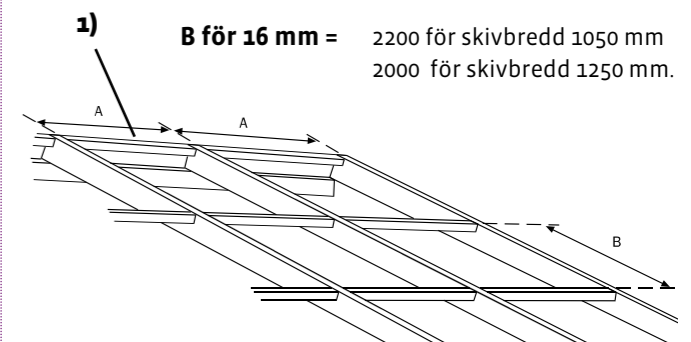
**c/c mått Takstolar**

A= 1070 resp. 1270 mm.

**Regelavstånd:**

B för 10 mm = 900 mm

B för 16 mm = 2200 för skivbredd 1050 mm  
2000 för skivbredd 1250 mm.

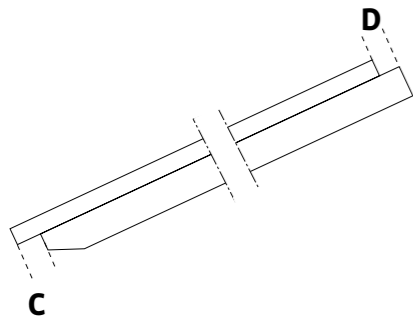


**HALLE**

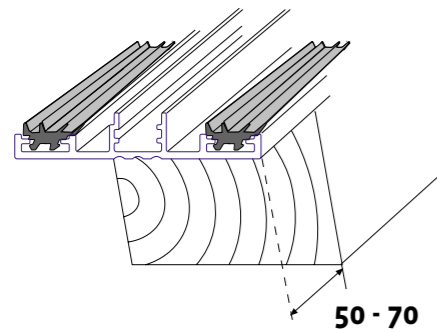
## ALLMÄN BESKRIVNING

Skarvlisterna skall vila på takstolarna. Vid stora snölaster (mer än 100 kg/kvm) bör man överväga att skotta av snön eller ha kortare regelavstånd.

För bra avrinning till en hängränna bör taklisten sluta **C** = 50 - 70 mm utanför takstolens ände.



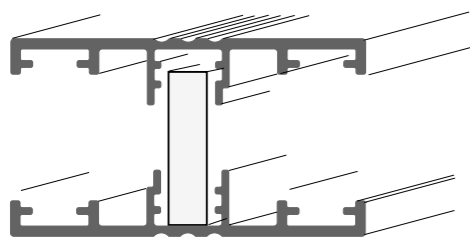
Mot vägg / nock låter man Halleisolux-kanalskiva och skarvlist sluta **D** = 25 mm från väggen. Detta för att få rörelsemån p.g.a. temperaturrörelser.



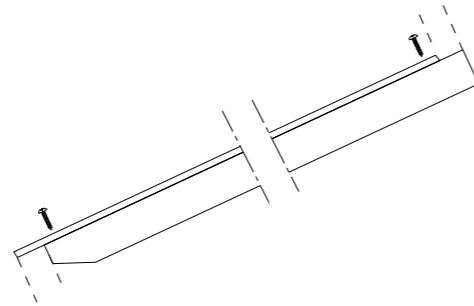
## MONTERING

### 1 Skarvlister

För att få hålen i skarvlister över varandra, lägg ihop övre och undre taklist med distansplatta emellan. Förborra (5 mm) med c/c 300 mm i mittspåret, markera vilka skarvlistor som hör ihop.



Tryck ned tätprofil av gummi i änden av skarvlisten, håll fast med tummen, tryck och skjut ned gummitätningen i spåret med andra tummen. Kläm gärna till i spåränden för att fästa tätprofilen i spåret. Om man använder tvållösning på tätprofilen underlättas itryckningen.

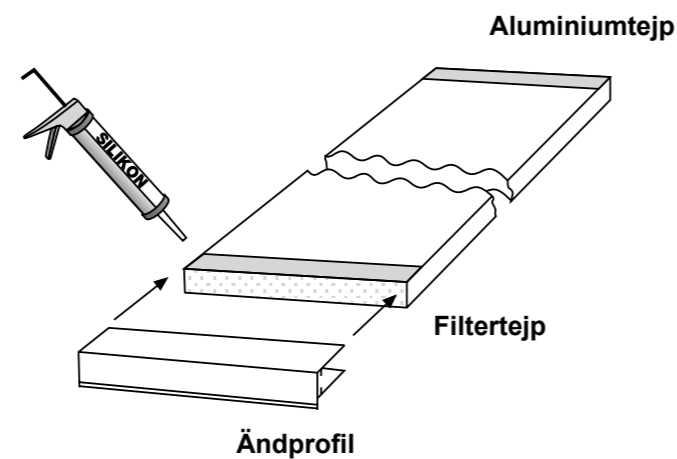


Fixera undre skarvlisten med kort skruv i varje ände. Kontrollera att skarvlistor är parallella.

### 2 Tätning av skivändar

Dra bort skyddstejp i skivornas ändar, men behåll skyddsfolierna på. Aluminiumtejpen sätts fast så den täcker övre öppna kanaler. Filtertejp täcker kanaler på nedre änden. Ändprofilen trycks över filtertejpen.

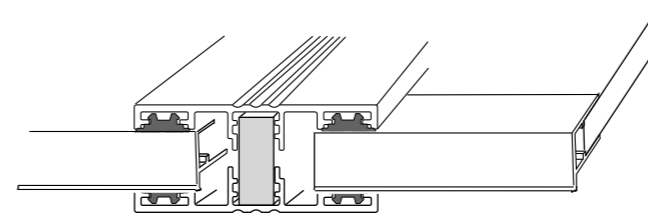
Silikonsträng på ändprofilens överkant ned mot Halle Isolux-skivan.



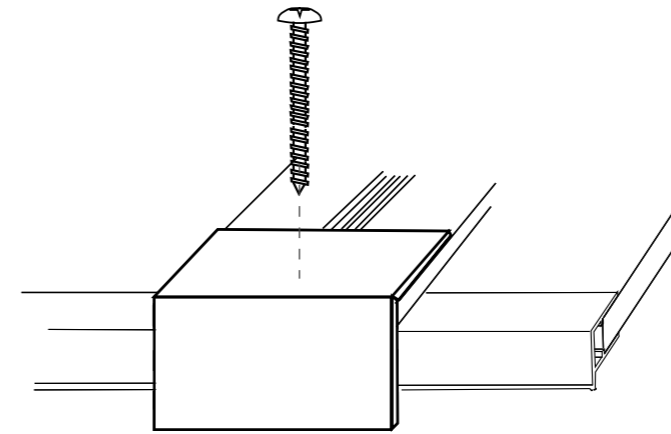
**För att få ett högkvalitativt resultat under många år är det helt avgörande att sida med text på skyddsfoliet vänds utåt.**

### 3 Montering

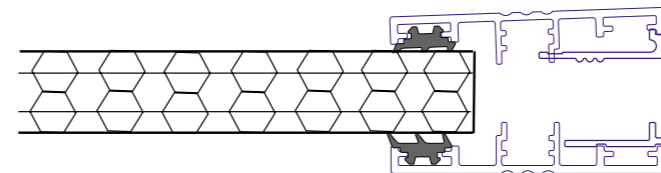
Det färdiga "skivpaketet", som visas i **steg 2**, läggs på skarvlisterna. Tryck ned distansplatta i mittspåret. Höjd 22 mm för 16 HC och höjd 17 mm vid 10 mm 4-skikt.



Montera den skarvlist som har samma markering som den fixerade undre skarvlisten, så att hålen kommer rakt över varandra. Använd de långa rostfria skruvarna. **Se till att Halle Isolux-skivorna vänds rätt, sida med text på skyddsfilmen skall vara utåt.** Riv bort filmerna så sent som möjligt vid montaget så att man säkerställer att den UV-skyddade sidan kommer utåt.



Fäst ändlock över skarven, använd korta skruvar. Förborra 3,5 mm i skarvlisten.



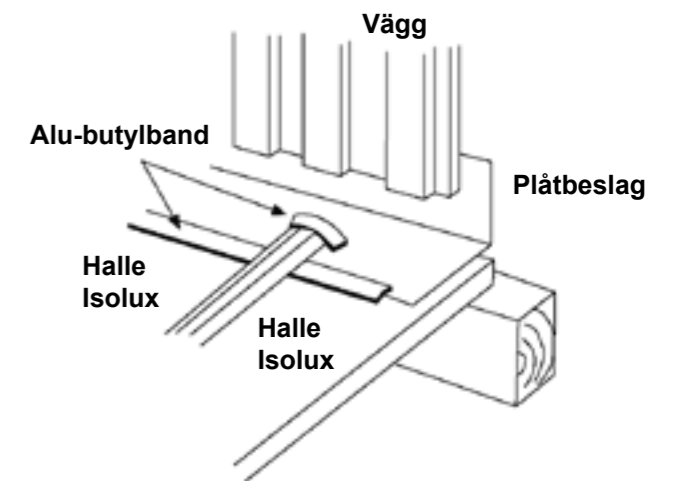
Placera in gaveldistans enligt bild. Inga tätprofiler används i gavlarna.

I gavlar lutar skarvlisten inåt, för att vatten inte skall rinna ut längs gavlar. Lägg bricka mellan skarvlist och ändlock om vågrät ö.k. önskas.

### 4 Väggsanslutning

Vid anslutning mot vägg låter man ett plåtbeslag gå ut över Halleisolux-skivan, sedan monteras skarvlisten. Klipp upp en slits i plåtbeslaget så att skarvlisternas nedåtgående delar får plats. Förslut den öppning som blir under taklisten med en bit alubutylband. Täta skarven (Halle Isolux-plåtbeslag) med alubutylband.

Beroende på fasadmateriell kan en mängd olika avslut av plåtbeslaget mot väggen vara lämpliga.

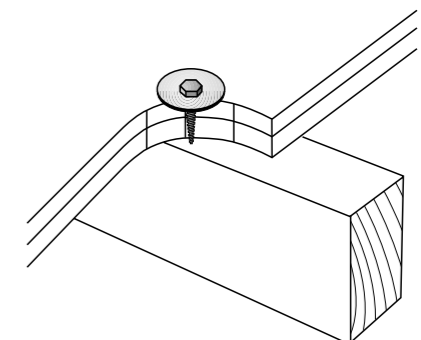


### 5 Förankring vid stora vindlaster

Vid stora uppåtriktade vindlaster eller skivor som är 4,5 m och längre kan det krävas att man gör en förankring av skivorna i tvärreglarna. Detta görs med skruv och stora brickor. Normalt räcker det att förankra ytterskivorna enligt skiss.

Krävs skruvar med stora brickor kan de beställas i efterhand. Vanliga uterumstak ligger normalt så pass skyddade att denna typ av förankring inte är aktuell.

Rent allmänt bör man tänka på att Halleisolux-skivorna inte är gåbara, varför man skall använda lastfördelande skiva om taket skall beträdas.



- förborra hål
- distansbit på regel
- klick silikon runt hål
- dra fast stor bricka och skruv